

Mini Cool Aire® "DualPro™"



The only two speed inflator designed for Latex & Foil!

- ▶ Lower "Foil Pressure" prevents valve damage.
- ▶ For low pressure inflation place large foil adaptor on the nozzle to automatically operate in 'low speed' mode.
- ▶ Nozzle-activated switch for momentary use.
- ▶ Comes with set of Nozzles for different shapes and sizes of balloons. (Nozzles can also be purchased separately)

Air	Gas	Inflation Outlets	Large Latex	5"	160	260	350	Foil	Orbz/ Bubble
✓		1	✓					✓	✓



www.premiumballoon.com

Mini Cool Aire® “Dual Pro™” 2-Speed Inflator

The first Inflator designed not to damage self-sealing valves in foil balloons!

Das erste Ballongebläse, das Folienballon-Ventile nicht beschädigt.

Le premier gonfleur qui n'endommage pas les valves des ballons métalliques.

¡El primer inflador diseñado para no dañar las válvulas de auto sellado de los globos metálicos!

Il primo gonfiatore che non danneggia le valvole di chiusura autosigillanti dei palloncini metallizzati!



See inside for quick How-To Instructions.

For detailed information on the Mini Cool Aire® “Dual Pro™”, go to **NEW PRODUCTS**
at

www.premiumballoon.com

Kurzanweisungen siehe Beilage.

Für ausführliche Informationen über das Mini Cool Aire® “Dual Pro™”
die entsprechende Landesfahne auf der

Internetseite www.premiumballoon.com unter **NEW PRODUCTS** (neue Produkte) anklicken.

Voyez les instructions ci-jointes pour des informations rapides “How-To” (comment faire).

Pour des informations plus détaillées sur le Mini Cool Aire® “Dual Pro™”, consultez nos
NEW PRODUCTS (nouveaux produits) sur le site

www.premiumballoon.com et cliquez sur le **DRAPEAU** de votre pays .

Vea adentro para consultar rápidamente las Instrucciones de Uso.

Para información detallada sobre el Mini Cool Aire® “Dual Pro™”, consulte la sección de
NUEVOS PRODUCTOS en

www.premiumballoon.com y haga clic en la **BANDERA** de su país.

Vedere le istruzioni annesse per rapide informazioni “How-to” (come fare).

Per informazioni più dettagliate sul Mini Cool Aire® “Dual Pro™” consultare i
“NEW PRODUCTS” (nuovi prodotti) sul sito

www.premiumballoon.com e cliccare sulla **BANDIERA** del vostro paese.

Tu szukaj podstawowych Instrukcji użytkowania.

Szczegółowe informacje o pompkach Mini Cool Aire® „Dual Pro” znajdują się w zakładce
NEW PRODUCTS na stronie

www.premiumballoons.com

www.premiumballoon.com

EASY DIRECTIONS

1. **For Low Pressure inflation** of Foil balloons, remove the **Cool Aire® Nozzle** from its holding post and place on inflator nozzle.

IMPORTANT: When the **Cool Aire® Nozzle** is off the inflator holding post, the small black switch at the base of the holding post, activates to run unit at half speed. The Cool Aire® Nozzle has multiple grooves inside to lower the pressure during inflation, and inflate with cooler air.

2. **For High Pressure inflation** of Latex balloons make sure the **Cool Aire® Nozzle** is put back on the holding post and turned counter-clockwise to properly lock in place.

KURZANLEITUNG

1. **Niederdruck**-für Folienballons, die **Cool Aire® Nozzle (Düse)** von seiner Halterung nehmen und auf die Aufblasdüse setzen.

WICHTIG: Wenn die **Cool Aire® Nozzle (Düse)** nicht auf seiner Halterung sitzt, schaltet der kleine schwarze Schalter an der Unterseite der Halterung das Gerät auf halbe Geschwindigkeit. Die Cool Aire® Nozzle (Düse) hat an der Innenseite mehrfache Nuten, zur Reduzierung des Drucks und Kühlung der Luft während des Aufblasens.

2. **Hochdruck**-für Latex Ballons, die **Cool Aire® Nozzle (Düse)** zurück auf die Halterung setzen und gegen Uhrzeigersinn drehen, um sie zu verriegeln.

INSTRUCTIONS FACILES

1. **Pour le gonflage à basse pression** des ballons métalliques enlever le **Cool Aire® Nozzle (buse)** de son support et le placer sur le bec du gonfleur.

IMPORTANT : Quand le **Cool Aire® Nozzle (buse)** est enlevé du support du gonfleur, le petit interrupteur noir à la base du support fait marcher la machine à moitié vitesse. Le Cool Aire® Nozzle est pourvu de multiples cannelures à l'intérieur qui permettent de baisser la pression pendant le gonflage et gonfler avec de l'air plus frais.

2. **Pour le gonflage à haute pression** des ballons latex assurez-vous que le **Cool Aire® Nozzle (buse)** est remis sur son support et tournez le dans le sens contraire des aiguilles d'une montre pour qu'il soit bien serré.

INSTRUCCIONES FÁCILES

1. **Para el inflado a baja presión** de los globos metálicos, quite el **Cool Aire® Nozzle (tobera)** de la base cilíndrica y colóquelo en la boquilla del inflador.

IMPORTANTE: Cuando el Cool Aire® Nozzle (tobera) está fuera de la base del inflador, el pequeño interruptor negro de la base cilíndrica, activa la unidad para funcionar a velocidad media. El **Cool Aire® Nozzle (tobera)** tiene múltiples surcos en el interior para bajar la presión durante el inflado e inflar con aire más fresco.

2. **Para el inflado a alta presión** de los globos de látex, asegúrese que el **Cool Aire® Nozzle (tobera)** se coloque de nuevo en la base cilíndrica y se gire en dirección contraria a las manecillas del reloj para fijarlo en su lugar.

ISTRUZIONI FACILI

1. **Per il gonfiaggio a bassa pressione** dei palloncini metallizzati, togliere il **Cool Aire® Nozzle (ugello)** dal suo supporto e metterlo sul beccuccio del gonfiatore.

IMPORTANTE: Quando il **Cool Aire® Nozzle** non è sul suo supporto, il piccolo interruttore nero alla base del supporto, aziona l'unità a mezza velocità. Cool Aire® Nozzle è dotato di molte scanalature all'interno che permettono di abbassare la pressione durante il gonfiaggio e gonfiare con aria più fredda.

2. **Per il gonfiaggio dei palloncini in lattice ad alta pressione** assicurarsi che l'ugello **Cool Aire® Nozzle** sia rimesso sul suo sostegno e girato in senso antiorario per una chiusura corretta.

WSKAZÓWKI PODSTAWOWE

1. Podczas pompowania balonów foliowych **przy niskim ciśnieniu strumienia powietrza** należy zdjąć dyszę z zaczepu i umieścić ją na otworze wlotowym WAŻNE: Po zdjęciu dyszy z zaczepu, pompkę można uruchomić na pół mocy poprzez wciśnięcie małego czarnego włącznika znajdującego się u dołu urządzenia. Dysza Cool Aire® ma wewnątrz gwintowane rowki, które zmniejszają ciśnienie podczas pompowania i schładzają pompowane powietrze.
2. Przed pompowaniem balonów z lateksu **przy wysokim ciśnieniu strumienia powietrza** należy odwiesić dyszkę z powrotem na zaczep i przekręcić w lewo w celu jej prawidłowego zamocowania.

EASY DIRECTIONS



Low Pressure for Foil Balloons

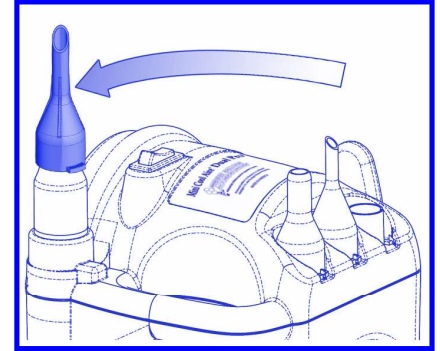
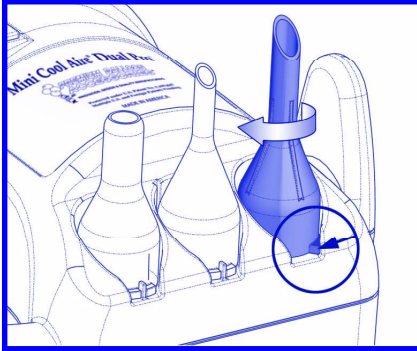
Niederdruck für Folien-Ballons

Basse Pression pour Ballons Métalliques

Presión baja para los globos metálicos

Pressione bassa per palloncini metallizzati

Niskie ciśnienie powietrza specjalnie do pompowania balonów foliowych.



The Cool Aire® Nozzle has special grooves inside the nozzle that help reduce the inflation pressure even more and it also helps inflate with cooler air.

Die Cool Aire® Nozzle (Düse) hat an der Innenseite mehrfache Nuten, zur Reduzierung des Drucks und Kühlung der Luft während des Aufblasens.

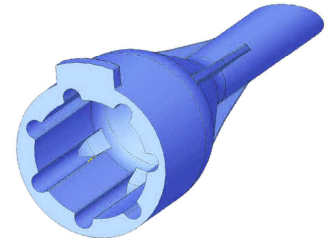
Le Cool Aire® Nozzle est pourvu à l'intérieur de cannelures spéciales qui aident à réduire la pression de gonflage et à gonfler avec de l'air plus frais.

El Cool Aire® Nozzle (tobera) tiene surcos especiales en el interior de la tobera que también ayudan a reducir la presión de inflado aún más y también ayudan a inflar con aire más fresco.

Cool Aire® Nozzle è dotato di scanalature speciali all'interno dell'ugello che contribuiscono a ridurre la pressione del gonfiaggio e a raffreddare l'aria durante il gonfiaggio.

Reduktor Cool Aire® jest gwintowany wewnątrz. Specjalne rowki pomagają zmniejszyć ciśnienie strumienia powietrza podczas pompowania oraz schładzają powietrze.

Our Patent Pending Cool Aire® Nozzle
Cool Aire® Nozzle (Düse) (Patent angemeldet)
Cool Aire® Nozzle (Buse) (breveté en instance)
Cool Aire® Nozzle (tobera) (patente en trámite)
Cool Aire® Nozzle (ugello) (brevetto in corso di registrazione)
Zgłoszenie patentowe oczekujące na rejestrację
(Cool Aire® Nozzle - dysza)



High Pressure for Latex Balloons

Hochdruck für Latex-Ballons

Haute Pression pour Ballons Latex

Alta presión para los globos del látex

Alta pressione per palloncini in lattice

Wysokie ciśnienie powietrza specjalnie do pompowania balonów foliowych

